

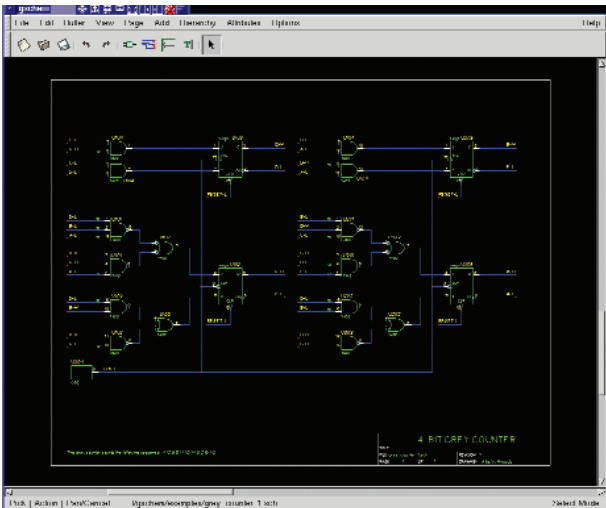
# Kostenloses Leiterplattenlayout mit „gEDA“

Ähnlich der Entwicklung des freien Betriebssystems Linux, gibt es eine Gruppe von Programmierern, die eine freie Software für den Schaltungsentwurf erstellt hat. Das Projekt trägt den Namen GPL Electronic Design Automation („gEDA“) und enthält eine umfangreiche Sammlung von Programmen für verschiedene Anwendungen.

Der Hardware-Entwickler kann beispielsweise mit „gschem“ Schaltpläne zeichnen und diese anschließend mit „TclSpice“ simulieren. Zum Entwurf digitaler Logik steht mit „Icarus Verilog“ ein Simulations- und Syntheseprogramm zu Verfügung. Für den Aufbau der entworfenen Schaltungen lassen sich mit dem Softwarepaket „PCB“ die Leiterplatten entflechten.

Interessierte können sich die Software von [www.geda.seul.org](http://www.geda.seul.org) herunterladen.

Peter Kaiser, DHØMAY  
[dh0may@dar.c.de](mailto:dh0may@dar.c.de)



Kostenlose Lösung für die Erstellung von Layouts mit den „gEDA“-Tools